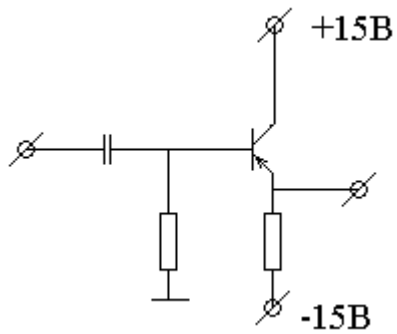
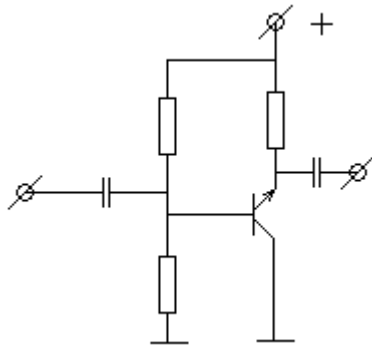
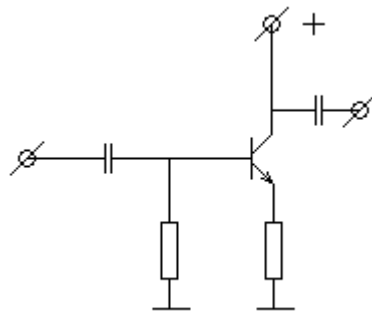


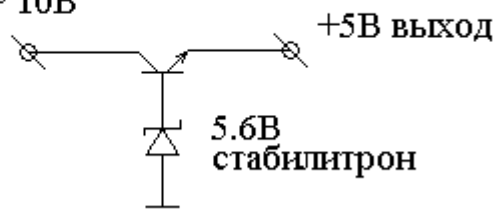
Негодные транзисторные схемы.

Повторители со связью по переменному току:

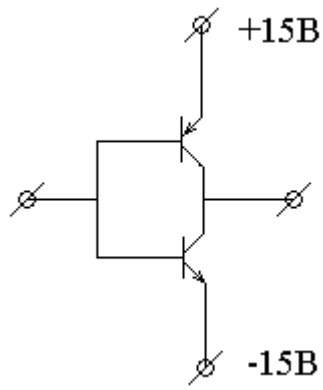


Стабилизатор напряжения +5 В:

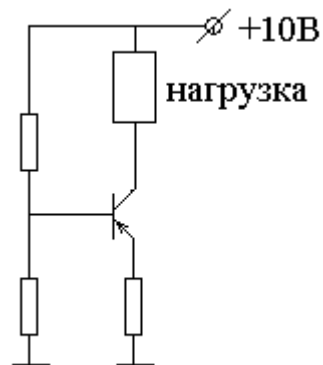
Нестабилизированное
напряжение > 10В



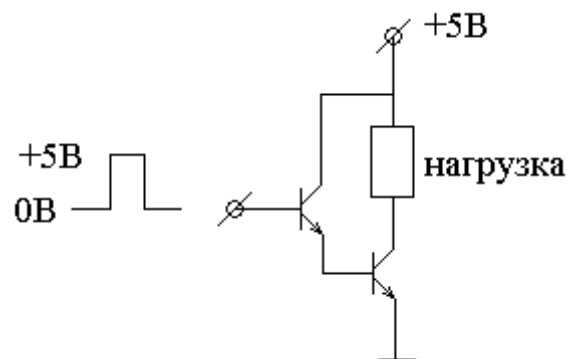
Двухтактный повторитель:



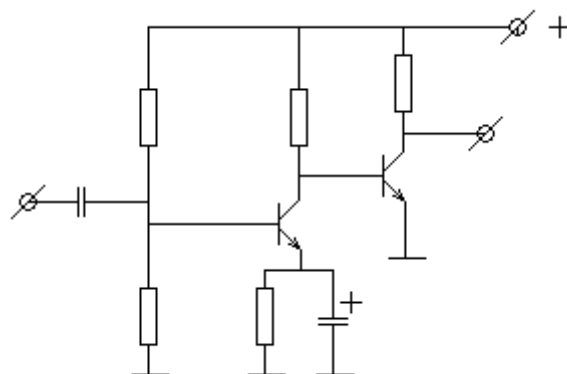
Источник тока:



Переключатель для больших токов:



Двухкаскадный усилитель:



Дифференциальный усилитель:

