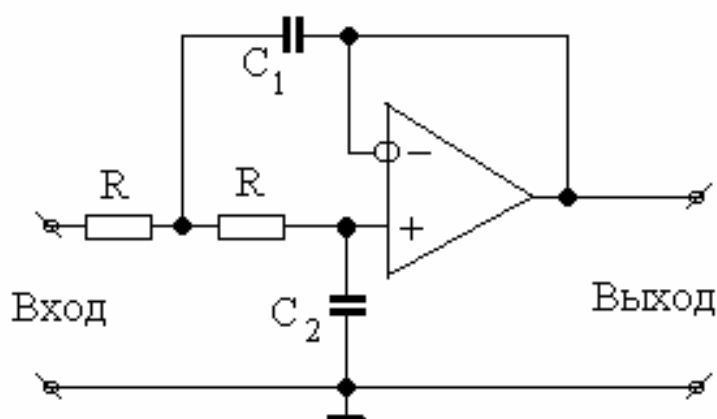


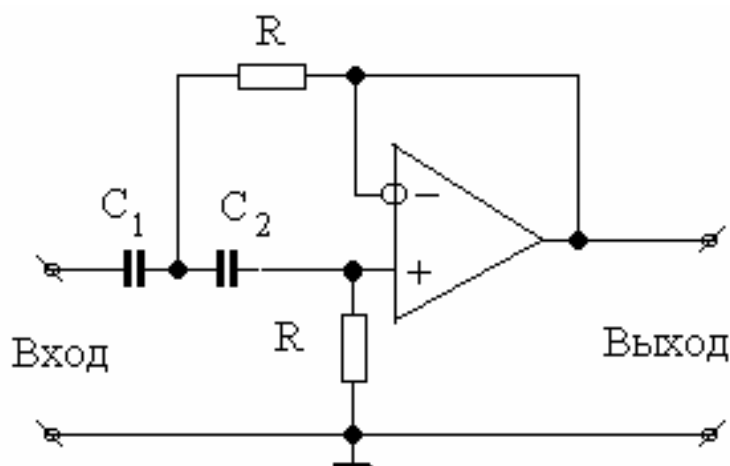
Неинвертирующий усилитель



Фильтр нижних частот

$$C_1 = \frac{\sqrt{2}}{R 2\pi f_0};$$

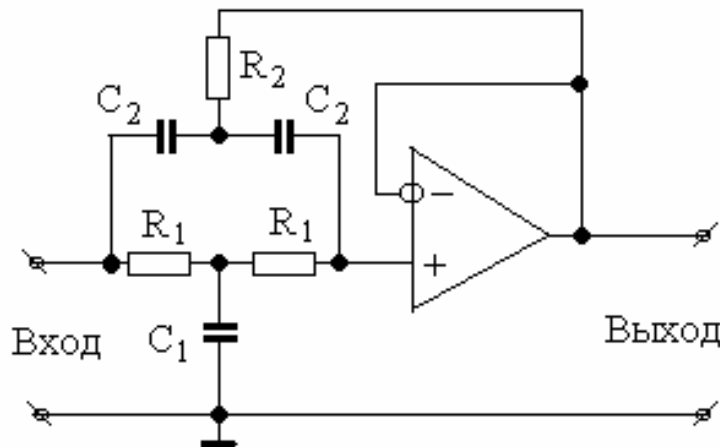
$$C_2 = \frac{\sqrt{2}}{2R 2\pi f_0}.$$



Фильтр верхних частот

$$C_1 = \frac{\sqrt{2}}{R 2\pi f_0};$$

$$C_2 = \frac{\sqrt{2}}{2R 2\pi f_0}.$$

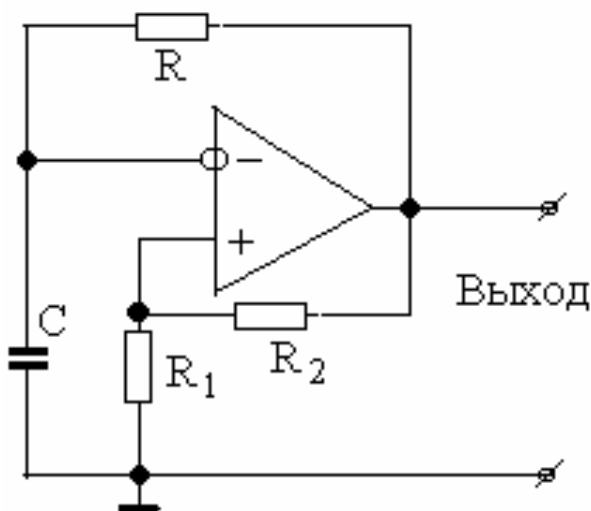


Режекторный фильтр

$$f_0 = \frac{1}{2\pi R_1 C_2};$$

$$R_2 = \frac{R_1}{2};$$

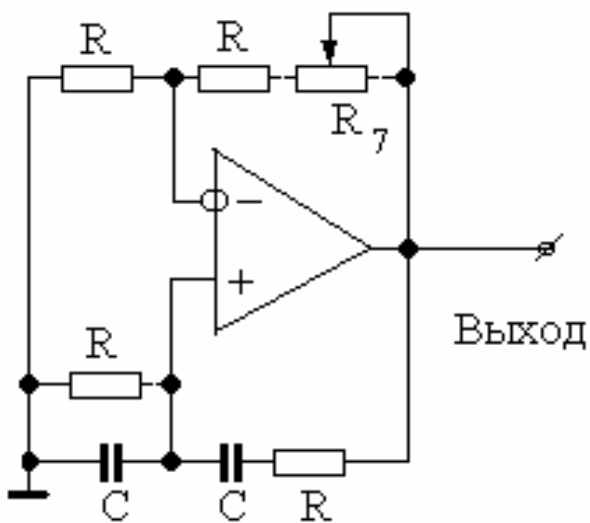
$$C_1 = 2 C_2.$$



Генератор прямоугольных импульсов

$$T_0 = 2 RC \ln\left(1 + \frac{2 R_1}{R_2}\right).$$

Помните, что  $\ln 3 = 1.1$



Генератор синусоидальных колебаний

$$f_0 = \frac{1}{2\pi RC};$$

$$R + R_7 = 2R.$$

Потенциометр  $R_7$  уже есть на Вашем макете. Посмотрите на схему макета. Она висит на двери. Левый вывод потенциометра  $R_7$  расположен на Вашей плате чуть правее выхода. Он короче остальных.