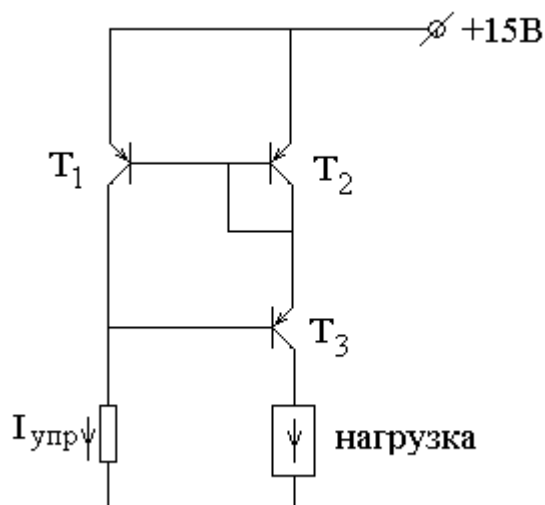


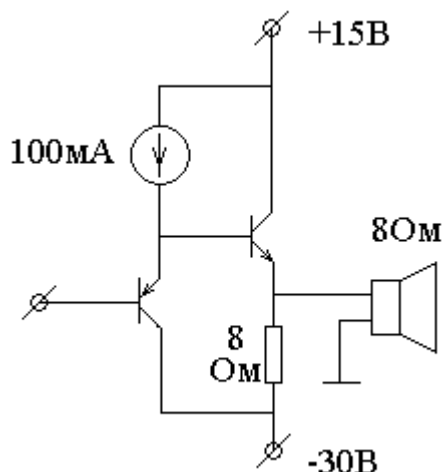
Согласованные транзисторы. Токовое зеркало (продолжение).

Ток меньше зависит от сопротивления нагрузки в токовом зеркале Уилсона:



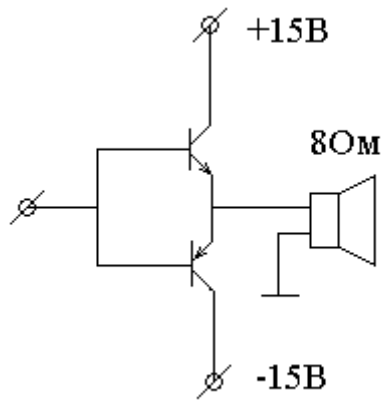
Двухтактные выходные каскады.

Если нагрузка имеет низкое сопротивление, то выходной каскад усилителя должен быть эмиттерным повторителем.



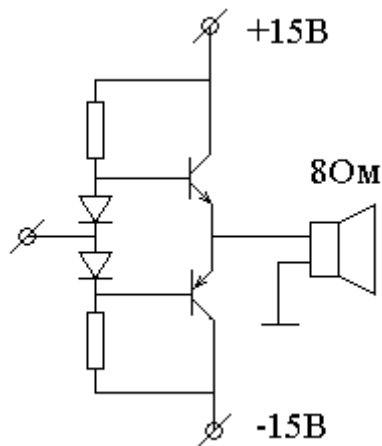
В представленной схеме сигнал на громкоговоритель подается через два эмиттерных повторителя. Низкие частоты сигнала при такой низкоомной нагрузке трудно передать через конденсатор. Достоинством представленной схемы является то, что разделительный конденсатор не нужен, так как при нулевом напряжении на входе схемы формируется нулевое напряжение на громкоговорителе. Недостаток схемы в том, что при отсутствии сигнала на входе выходной транзистор рассеивает 55 Вт, а резистор в его эмиттере рассеивает мощность 110 Вт.

Двухтактные выходные каскады позволяют минимизировать рассеиваемую схемой мощность при нулевом сигнале на входе.



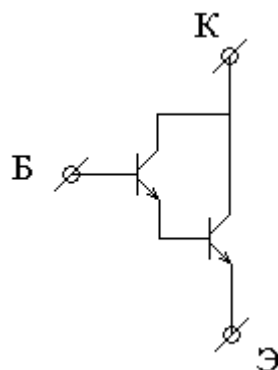
В данной схеме при нулевом сигнале на входе мощность не рассеивается вовсе. Однако малые сигналы с амплитудой меньше 0.6 В в этой схеме не проходят на выход, а большие сигналы испытывают нелинейные переходные искажения, когда сигнал переходит через нуль. В результате искажается звук.

Минимизировать искажения позволяет следующая схема.

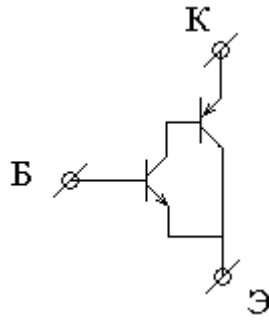


Составной транзистор.

Составной транзистор Дарлингтона. Напряжение между базой и эмиттером этого составного транзистора 1.2 В.



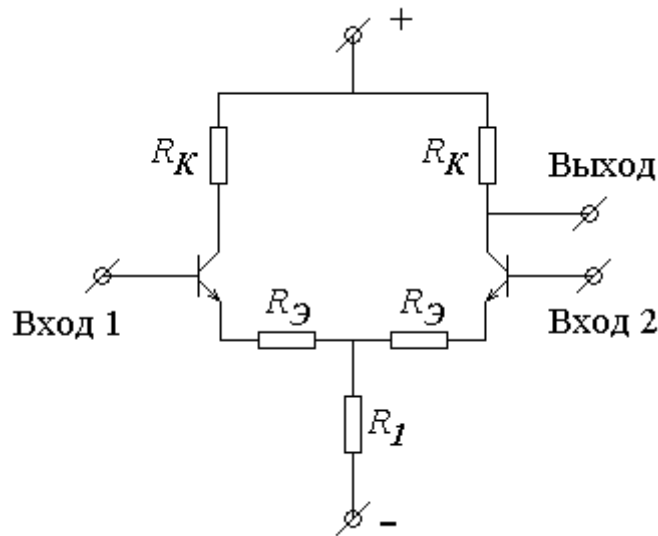
Реже используется соединение транзисторов по схеме Шиклаи, при котором также как и в составном транзисторе, схема имеет высокий коэффициент передачи по току. В этой схеме напряжение между базой и эмиттером 0.6 В.



Если составной транзистор по схеме Шиклаи играет роль *n-p-n* транзистора, то более мощный в паре транзистор имеет тип *p-n-p*. Транзисторы типа *p-n-p* имеют худшие характеристики по сравнению с транзисторами типа *n-p-n*.

Дифференциальный усилитель.

Классический транзисторный дифференциальный усилитель представлен на рисунке.



Напряжения на входах U_1 и U_2 можно представить, как линейную комбинацию синфазного $\frac{U_1 + U_2}{2}$ и дифференциального $U_1 - U_2$ сигналов. Для

синфазного сигнала коэффициент передачи $K_{\text{синф}} = \frac{U_{\text{вых}}}{\left(\frac{U_1 + U_2}{2}\right)} = \frac{R_K}{2R_1 + R_Э + r_Э}$,

для дифференциального сигнала $K_{\text{дифф}} = \frac{U_{\text{вых}}}{U_1 - U_2} = \frac{R_K}{2(R_Э + r_Э)}$. Коэффициент

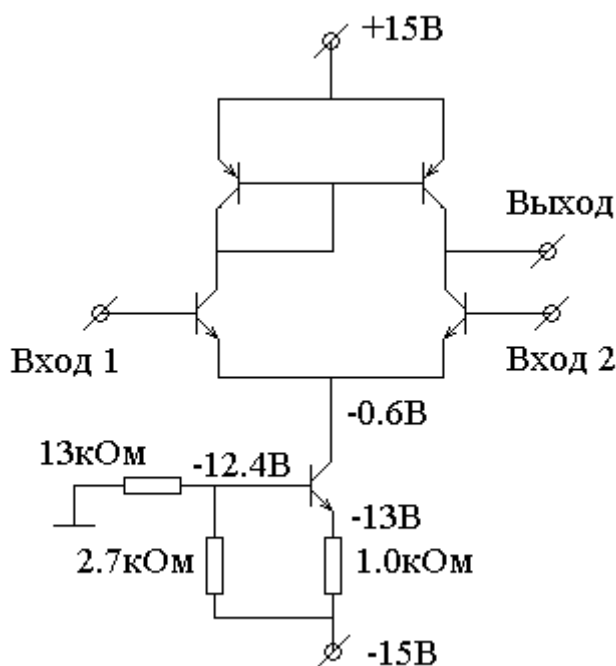
ослабления синфазного сигнала $\frac{K_{\text{дифф}}}{K_{\text{синф}}} = \frac{2R_1 + R_Э + r_Э}{2(R_Э + r_Э)}$ стремятся сделать как

можно больше.

Заметим, что на входы усилителя нельзя подавать сигналы через конденсаторы. Входы обязаны быть соединены с общим проводом схемы хотя бы через большие сопротивления, например 1 МОм.

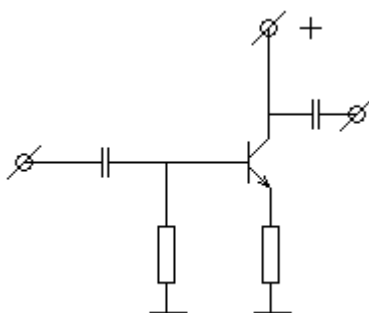
Чтобы достичь высокого значения коэффициента подавления синфазного сигнала резистор R_1 можно и нужно заменить источником тока, внутреннее сопротивление которого стремится к бесконечности.

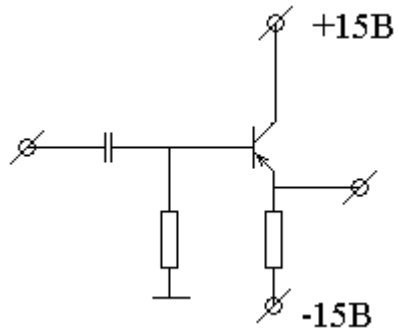
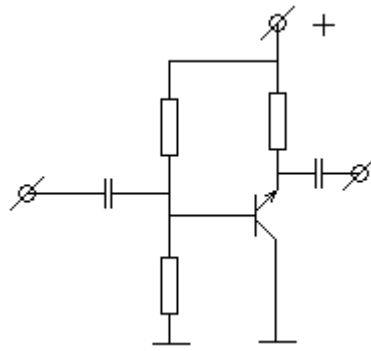
Высокий коэффициент передачи для дифференциального сигнала можно получить, если сопротивление R_K заменить источником тока, внутреннее сопротивление которого стремится к бесконечности, а $R_Э = 0$. В результате получится следующая схема.



Негодные транзисторные схемы.

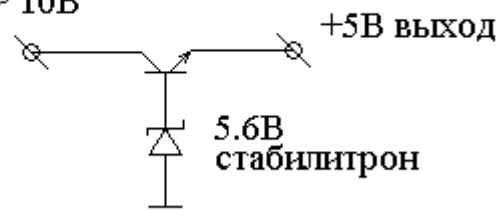
Повторители со связью по переменному току:



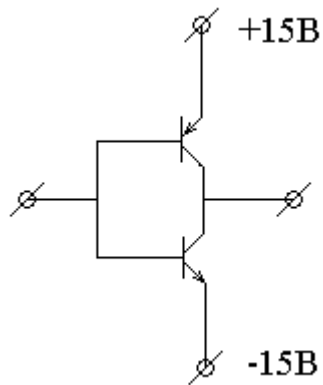


Стабилизатор напряжения +5 В:

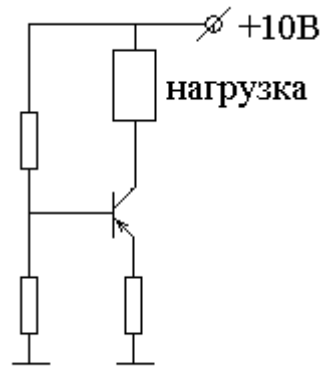
Нестабильное
напряжение > 10В



Двухтактный повторитель:



Источник тока:



Переключатель для больших токов:

