

**Пример экспериментальной установки для исследования резонансов насыщения поглощения в частотной области генерации CO<sub>2</sub>-лазера низкого давления (продолжение).**

В работе исследовался спектр насыщения поглощения SiF<sub>4</sub> только в частотной области перестройки ( $\pm 40$  МГц) CO<sub>2</sub>-лазера вблизи центров линий генерации  $P(28)$ — $P(40)$  вращательной структуры колебательного перехода  $00^0_1$ — $02^0_0$  с центром 9.7 мкм. В этой узкой частотной области спектра нами зарегистрирован 631 резонанс насыщения поглощения.

Потратим некоторое время объяснению такого изобилия линий спектра. С этой целью рассмотрим структуру уровней и инфракрасного (ИК) спектра молекулы SiF<sub>4</sub>.

Молекула SiF<sub>4</sub> в невозбужденном состоянии представляет собой правильный тетраэдр, в вершинах которого находятся атомы фтора, а в центре — атом кремния. Молекула имеет точечную группу кубической симметрии  $T_d$  [51] (ссылки по черновику моей незащищенной докторской диссертации). Элементами группы являются 4 поворотные оси симметрии  $C_3$  и три зеркально поворотные оси симметрии  $S_4$ , совпадающие с тремя поворотными осями  $C_2$ . Оси  $C_2$  нас интересовать не будут.

Каждая из четырех осей  $C_3$  проходит через атом фтора в вершине тетраэдра и через атом кремния в центре тетраэдра. Этим четырем осям соответствуют 8 операций симметрии — это повороты на углы  $\pm \frac{2\pi}{3}$  вокруг каждой оси симметрии.

Каждая из трех зеркально-поворотных осей симметрии  $S_4$  проходит через середины скрещенных ребер тетраэдра. Оси  $S_4$  взаимно ортогональны. При повороте молекулы вокруг каждой оси на угол  $\pm \frac{2\pi}{4}$  и отражении от плоскости перпендикулярной оси симметрии молекула переходит сама в себя. Трем осям  $S_4$  соответствуют 6 преобразований симметрии.

Пять атомов молекулы SiF<sub>4</sub> имеют 15 степеней свободы. Из них три связаны с поступательным движением молекулы, как целого. Еще три степени свободы по числу углов Эйлера связаны с вращением молекулы, как целого. Остальные девять степеней свободы относятся к колебаниям молекулы.

Часть колебаний молекулы SiF<sub>4</sub> вырождена, что определяется высокой симметрией молекулы. Молекула имеет одно невырожденное колебание  $\nu_1$ , одно дважды вырожденное колебание  $\nu_2$ , и два трижды вырожденных колебания  $\nu_3$  и  $\nu_4$ . Эти колебания в сумме образуют 9 колебательных степеней свободы. Колебательные квантовые числа этих колебаний будем обозначать, как  $n_1, n_2, n_3, n_4$ .

Невырожденное колебание  $\nu_1$  не нарушает симметрии молекулы. Молекула при этом совершает колебание, сохраняя подобие самой себе. При колебании связи Si-F между центральным атомом кремния и атомами фтора одновременно одинаково удлиняются и одновременно укорачиваются.

В дважды вырожденном колебании  $\nu_2$  связи Si-F не изменяют своей длины. Тетраэдр молекулы SiF<sub>4</sub> имеет три пары скрещенных ребер. Пара скрещенных ребер при колебании  $\nu_2$  поворачивается во встречных направлениях вокруг зеркально-поворотной оси  $S_4$  соединяющей середины этих ребер. При такой деформации тетраэдра атомы фтора, находящиеся на концах каждого ребра, двигаются по поверхности сферы, в центре которой находится атом кремния. Каждый атом фтора симметрично расположен относительно трех взаимноортогональных осей  $S_4$ . Тогда углы между направлениями перемещения атома фтора должны быть равны друг другу и равны  $2\pi/3$ , так как малые перемещения атома фтора происходят в плоскости касательной к сфере. Следовательно, перемещение в третьем направлении может быть выражено, как линейная комбинация перемещений в двух первых направлениях. Поэтому колебание  $\nu_2$  оказывается дважды вырожденным, а не трижды вырожденным колебанием.

В трижды вырожденном колебании  $\nu_3$  центральный атом кремния смещается вдоль одной из осей  $S_4$ , а все атомы фтора при этом смещаются во встречном направлении. Затем все атомы движутся в обратном направлении. Молекула имеет три оси симметрии  $S_4$ , поэтому колебание  $\nu_3$  трижды вырождено.

В трижды вырожденном колебании  $\nu_4$  одно из скрещенных ребер тетраэдра удлиняется, а второе при этом укорачивается. Затем наоборот. Три пары скрещенных ребер определяют кратность вырождения колебания  $\nu_4$ .

Частоты колебательных переходов  $\nu_1$ ,  $\nu_2$ ,  $\nu_3$ ,  $\nu_4$  измерены в работах [52, 53] и представлены в табл. 1.1.

Таблица 1.1

Частоты колебательных переходов молекулы SiF<sub>4</sub>.

|         |       |                                     |
|---------|-------|-------------------------------------|
| $\nu_1$ | $A_1$ | 800.6(3) см <sup>-1</sup> [52]      |
| $\nu_2$ | $E$   | 264.2(10) см <sup>-1</sup> [52]     |
| $\nu_3$ | $F_2$ | 1027.9768(12) см <sup>-1</sup> [53] |
| $\nu_4$ | $F_2$ | 388.5(3) см <sup>-1</sup> [53]      |

Здесь  $A_1$ ,  $E$ ,  $F_2$  — символы неприводимых представлений точечной группы кубической симметрии  $T_d$ , к которой относятся молекулы типа XY<sub>4</sub>.

Колебания  $\nu_1$  и  $\nu_2$  не создают осциллирующего дипольного момента и в этом смысле являются запрещенными в дипольном приближении переходами. В спектре поглощения и излучения газа SiF<sub>4</sub> эти колебания не проявляются, но они проявляются в спектре комбинационного рассеяния, который для молекулы SiF<sub>4</sub> исследовался в работе [52].

В работе [53] частоты колебаний  $\nu_3$  и  $\nu_4$  измерены по доплеровски уширенным спектрам поглощения, полученным при низких температурах с помощью перестраиваемого диодного лазера.

При изменении только одного из колебательных квантовых чисел колебательные уровни энергии расположены почти эквидистантно, а колебания разных типов слабо взаимодействуют друг с другом, поэтому энергия колебательного уровня приближенно находится по формуле

$$E_{кол} = n_1\nu_1 + n_2\nu_2 + n_3\nu_3 + n_4\nu_4 \quad (1.21).$$

Колебательный спектр поглощения молекулы определяется колебательными уровнями энергии и правилами отбора. Для молекулы  $\text{SiF}_4$  разрешенными в дипольном приближении переходами являются переходы с  $\Delta n_3 = 1$  и  $\Delta n_4 = 1$ , так как в колебаниях  $\nu_3$  и  $\nu_4$  смещение атомов приводит к появлению электрического дипольного момента молекулы.

Информацию о высоких возбужденных колебательных уровнях энергии получают из спектров полос поглощения кратных и комбинационных частот вида  $n_i\nu_i + n_j\nu_j$ , где  $n_i$  и  $n_j$  — целые числа,  $\nu_i$  и  $\nu_j$  — собственные частоты. В работе [53] измерена ангармоничность колебаний — уменьшение величины колебательного кванта (красное смещение колебательной полосы) с ростом колебательной энергии нижнего уровня поглощающего перехода. Эти данные представлены в табл. 1.2, где приведена разность между наблюдаемой комбинационной частотой и суммой частот составляющих ее переходов.

Таблица 1.2

Поправки на ангармоничность колебаний молекулы  $\text{SiF}_4$ .

| Комбинационная частота   | Поправка в $\text{см}^{-1}$ |
|--------------------------|-----------------------------|
| $2\nu_4$                 | -0.53                       |
| $\nu_1 + \nu_2$          | -0.60                       |
| $3\nu_4$                 | -1.11                       |
| $\nu_1 + \nu_4$          | +0.66                       |
| $\nu_2 + \nu_3$          | -1.5558                     |
| $\nu_3 + \nu_4$          | -1.0906                     |
| $\nu_3 + 2\nu_4$         | -3.77                       |
| $\nu_1 + \nu_3$          | -3.854                      |
| $2\nu_3$                 | -3.66                       |
| $\nu_1 + \nu_3 + 2\nu_4$ | -6.3654                     |
| $2\nu_1 + \nu_3$         | -8.84                       |
| $3\nu_3$                 | -25.68                      |

В работе [53a] проведено сравнение результатов измерений [53] с теоретическими расчетами.

Сравнение частот колебаний молекулы  $\text{SiF}_4$  (табл. 1.1) с тепловой энергией  $k_B T$  при комнатной температуре  $\frac{k_B T}{h} = 200 \text{ см}^{-1}$  показывает, что тепловой энергии достаточно для заметного заселения возбужденных колебательных уровней энергии. В результате при комнатной температуре спектр  $\text{SiF}_4$  содержит большое количество переходов так называемых "горячих" колебательных полос с поглощением света из возбужденного колебательного состояния. Им, так же как полосам  $\nu_3$  и  $\nu_4$ , соответствует поглощение с изменением колебательных квантовых чисел  $\Delta n_3 = 1$  или  $\Delta n_4 = 1$ , но из возбужденных колебательных состояний.

Линии горячих колебательных полос с  $\Delta n_3 = 1$  (будем их называть горячими полосами колебания  $\nu_3$ ) попадают в ту же частотную область, что и линии основной полосы  $\nu_3$ , и в область перестройки  $\text{CO}_2$ -лазера. Горячие полосы колебания  $\nu_3$  значительно усложняют спектр поглощения. Так, из 631 резонанса насыщения поглощения в  $\text{SiF}_4$ , зарегистрированных нами при комнатной температуре, только два относятся к разрешенным линиям поглощения основной колебательной полосы  $\nu_3$  [54], остальные вызваны поглощающими переходами горячих полос колебания  $\nu_3$  или слабо запрещенными переходами основной полосы  $\nu_3$ .

Выше мы обсудили колебательную структуру уровней и спектра молекулы  $\text{SiF}_4$ . Перейдем теперь к рассмотрению более тонкой структуры.

Квантуется не только энергия колебания молекулы, но и энергия ее вращения. Величина минимального вращательного кванта обратно пропорциональна моменту инерции молекулы. Молекула  $\text{SiF}_4$  имеет один и тот же момент инерции относительно любой оси, проходящей через ее центр. Объекты, обладающие таким свойством, называются сферическими или шаровыми волчками. Теория уровней энергии и правила отбора колебательно-вращательных спектров для молекул шаровых волчков подробно изложена в монографии [51].

Каждый колебательный уровень энергии имеет вращательные подуровни, различающиеся квантовым числом  $J$  — полного момента количества движения. Вращательные уровни расположены не эквидистантно:  $E_{gp} = BJ(J+1)$ . Для молекулы  $\text{SiF}_4$  вращательная постоянная имеет значение  $B = 0.13814 \text{ см}^{-1}$  [55].

Правила отбора  $\Delta J = \pm 1$  определяют вращательную структуру колебательного перехода в виде полосы поглощения из двух ветвей  $P$  — длинноволновая ветвь и  $R$  — коротковолновая ветвь. Кроме того, если колебательный переход связывает состояния молекулы с различной симметрией (в частности для полосы  $\nu_3$ ), то разрешен переход с  $\Delta J = 0$ , который образует  $Q$  ветвь колебательной полосы.

Сложение двух ортогональных колебаний со сдвигом фазы  $\pi/2$  приводит к вращению. При возбуждении трижды вырожденных колебаний  $\nu_3$  или  $\nu_4$  колебания относительно эквивалентных осей молекулы могут складываться с

разными фазовыми сдвигами. При этом атомы внутри молекулы  $\text{SiF}_4$  могут совершать вращательное движение, а молекула приобретает момент импульса. Колебательный момент импульса молекулы складывается по квантовым правилам с чисто вращательным моментом импульса, образуя полный момент импульса молекулы.

Соответственно при рассмотрении вращательной структуры спектра следует учитывать, что однократно возбужденные колебания  $\nu_3$  и  $\nu_4$  имеют колебательный момент количества движения. Квантовое число колебательного момента импульса  $l_i = 1$  при однократном возбуждении колебания  $\nu_i$ , где  $i = 3$  или  $i = 4$  [56]. При  $n$ -кратном возбуждении одного из этих колебаний квантовое число  $l_i$  может принимать значения  $l_i = n, n-2, n-4, \dots$ , которым соответствуют различные энергии [57, 58]. Момент импульса колебания — вектор, поэтому уровень энергии с заданным значением  $l_i$  имеет вырождение  $2l_i + 1$  по проекции вектора  $l_i$  на собственную ось молекулы. Однако проекция момента импульса является плохим квантовым числом при  $l_i > 1$ , поэтому уровень энергии с заданным значением  $l_i$  распадается не на подуровни с заданной проекцией, а на подуровни с различной симметрией:  $A, E, F$ .

Колебательные моменты количества движения  $l_3$  и  $l_4$  складываются между собой и с чисто вращательным моментом количества движения  $R$  как векторы, образуя полный момент количества движения  $J$ . При фиксированном квантовом числе полного момента импульса  $J$  величина самого полного момента импульса и энергия уровня зависят от величин и взаимной ориентации векторов  $l_3, l_4$  и  $R$ , так как на единицу их квантовых чисел приходится разное количество момента импульса. Возникающая таким образом структура уровня, вызванная взаимодействием колебания и вращения, называется кориолисовой. Вращательное и кориолисовое расщепление уровней имеет один и тот же порядок величины.

В простейшем случае однократно возбужденного колебания  $\nu_3$  или  $\nu_4$  при  $l = 1$  уровень энергии с заданным  $J$  имеет три  $2l + 1 = 3$  кориолисовых подуровня  $R = J - 1, J, J + 1$ . В нижнем колебательном состоянии молекулы кориолисово расщепление отсутствует  $2l + 1 = 1$  и  $R = J$ .

Влияние кориолисового взаимодействия на вращательную структуру спектра определяется правилами отбора, которые разрешают переходы с  $\Delta R = 0$ , но выполняются не строго, поэтому в спектре появляются слабо запрещенные линии кориолисовой структуры. Если этими слабыми линиями пренебречь, то для полос поглощения  $\nu_3$  и  $\nu_4$  из основного колебательного состояния кориолисовое расщепление уровней не усложняет структуру спектра. Действительно, поскольку на нижнем уровне квантовое число  $R$  имеет единственное значение  $R = J$ , то разрешен только один переход кориолисовой структуры в каждой линии вращательной структуры колебательного перехода.

Другим проявлением кориолисового взаимодействия является изменение частотного расстояния между вращательными компонентами колебательной полосы. Это изменение связано с изменением количества момента импульса,

приходящегося на единицу квантового числа  $J$ . Частотный интервал между вращательными компонентами без учета кориолисового взаимодействия составляет  $2B$ , где  $B$  — вращательная постоянная. Частотный интервал с учетом кориолисового взаимодействия  $2B(1-\zeta)$ , где  $\zeta$  — постоянная Кориолиса. Ее значение для полосы  $\nu_3$   $\text{SiF}_4$   $\zeta = 0.55$  и для  $\nu_4$   $\zeta = -0.05$  [53].

Более тонкой, чем вращательная и кориолисовая структуры уровней, является так называемая тонкая структура. Компоненты тонкой структуры различаются значениями квантового числа  $R_S$  — проекции чисто вращательного момента импульса  $R$  на ось симметрии молекулы  $S$ . Компоненты тонкой структуры хорошо различаются друг от друга только при условии  $R - |R_S| \ll R$ .

Молекула вида  $\text{XY}_4$  относится к шаровым волчкам, момент инерции которых не зависит от направления оси вращения молекулы. Тонкая структура уровней молекулы связана с тем, что молекула по-разному растягивается при вращении вокруг оси симметрии  $C_3$  и при вращении вокруг оси  $S_4$ . При растяжении молекулы увеличивается ее момент инерции  $I$  и уменьшается энергия вращения, так как величина вращательной "постоянной"  $B$  в выражении для вращательной энергии молекулы  $E_{вр} = BR(R+1)$  обратно пропорциональна моменту инерции молекулы  $B \sim \frac{1}{I}$ .

В молекуле  $\text{SiF}_4$  атомы фтора гораздо сильнее взаимодействуют с центральным атомом кремния, чем между собой. В таком случае центробежное растяжение при вращении вокруг оси  $S_4$  будет сильнее, чем при вращении вокруг оси  $C_3$ . Соответственно, уровни энергии с одинаковым значением чисто вращательного квантового числа  $R$ , но вращением вокруг оси  $S_4$ , будут иметь несколько меньшую энергию, чем при вращении вокруг оси  $C_3$ .

Рассмотрим один уровень энергии кориолисовой структуры. Этот уровень имеет тонкую структуру. На левом энергетическом краю тонкой структуры находится уровень энергии, для которого вращение молекулы происходит вокруг оси симметрии  $S_4$ . При этом квантовое число  $R_{S_4}$  проекции чисто вращательного момента импульса на ось молекулы  $S_4$  достигает максимально возможного значения и совпадает с квантовым числом  $R$  самого чисто вращательного момента импульса  $R_{S_4} = R$ . Для соседнего уровня тонкой структуры выполняется условие  $R_{S_4} = R - 1$ , и молекула вращается уже не совсем вокруг оси  $S_4$ . Для следующего уровня  $R_{S_4} = R - 2$  и т. д. На другом краю тонкой структуры находится уровень, для которого  $R_{C_3} = R$ , и молекула вращается вокруг оси  $C_3$ . Для соседнего уровня  $R_{C_3} = R - 1$  и т. д.

Правила отбора для линий тонкой структуры разрешают переходы с  $\Delta R_S = 0$ , в случае разрешенного перехода кориолисовой структуры, в противном случае никаких ограничений на  $\Delta R_S$  нет [56]. Отсутствие

ограничений на  $\Delta R_S$  для слабозапрещенных линий кориолисовой структуры спектра и линии горячих колебательных полос в основном определяют богатый наблюдаемый спектр насыщения поглощения молекулы  $\text{SiF}_4$ .

Каждый уровень энергии тонкой структуры имеет еще более тонкую структуру, которую принято называть супертонкой. Теоретическое рассмотрение тонкой и супертонкой структур уровней энергии молекулы  $\text{SF}_6$ , которая также относится к шаровым волчкам, впервые было проведено в работе [59]. Хотя молекула  $\text{SF}_6$  имеет точечную группу симметрии  $O_h$ , а не  $T_d$ , как молекула  $\text{SiF}_4$ , описание тонких и супертонких структур их уровней энергии качественно совпадает. Экспериментально супертонкое расщепление линий спектра было впервые обнаружено и интерпретировано при наблюдении спектра насыщения поглощения для молекулы  $\text{SiF}_4$  в работе [60].

Молекула  $\text{SiF}_4$  имеет 3 эквивалентных зеркально-поворотных оси симметрии 4-го порядка  $S_4$ , которым, как уже обсуждалось выше, соответствуют 6 операций симметрии. Кроме того, молекула имеет 4 эквивалентных оси симметрии 3-го порядка  $C_3$ , которым соответствуют 8 операций симметрии. Соответственно этому каждый уровень тонкой структуры имеет кратность вырождения, равную числу операций симметрии для данной оси [61]. Уровень с определенным значением  $R_{S_4}$  имеет кратность вырождения 6, а уровень с определенным  $R_{C_3}$  имеет кратность вырождения 8.

Рассмотрим, например оси  $C_3$ . Молекула  $\text{SiF}_4$  может вращаться вокруг каждой из 8-ми эквивалентных осей  $C_3$ , если различать противоположно направленные оси вращения. Находясь в состоянии с определенной энергией, каждая молекула одновременно вращается вокруг всех этих осей в квантовом смысле. В том смысле, что волновая функция молекулы в состоянии с определенной энергией равна сумме волновых функций состояний вращения вокруг эквивалентных осей  $C_3$ . Волновые функции могут складываться с разными амплитудными и фазовыми множителями, образуя при этом подуровни (с разной симметрией) супертонкой структуры одного уровня тонкой структуры.

Если же рассмотреть состояние вращения молекулы вокруг только одной из эквивалентных осей  $C_3$ , то это состояние представляет собой суперпозицию состояний с определенной энергией. Каждой энергии  $E_i$  соответствует свой

временной множитель волновой функции  $e^{-i\frac{E_i}{\hbar}t}$ . В результате через некоторое время волновые функции сложатся так, что молекула будет вращаться вокруг другой оси  $C_3$ . Частота этих так называемых туннельных переходов между состояниями вращения вокруг эквивалентных осей симметрии молекулы равна частотному расщеплению уровней энергии супертонкой структуры [60, 61]. С другой стороны супертонкую структуру уровней, как и тонкую структуру, можно рассматривать, как результат центробежного растяжения молекулы [62].

Если квантовое число проекции чисто вращательного момента импульса на ось симметрии совпадает с самим квантовым числом чисто вращательного

момента импульса ( $R_{S_4} = R$  или  $R_{C_3} = R$ ), то при вращении молекулы вокруг определенной оси симметрии туннельные переходы между состояниями вращения вокруг эквивалентных осей затруднены. Низкая частота туннельных переходов означает слабое расщепление уровней супертонкой структуры. И, наоборот, по мере того, как квантовое число проекции чисто вращательного момента импульса все более отличается от квантового числа самого чисто вращательного момента импульса, частота туннельных переходов все возрастает. Одновременно возрастает расщепление уровней супертонкой структуры. И, наконец, когда расщепление уровней супертонкой структуры достигает расщепления уровней тонкой структуры, становится непонятным, к какому уровню тонкой структуры относится тот или иной уровень супертонкой структуры. Квантовое число проекции чисто вращательного момента импульса на ось симметрии молекулы становится в этом смысле плохим квантовым числом. Молекула при этом вращается так, что у нее нет определенного значения проекции чисто вращательного момента импульса ни на ось симметрии  $S_4$ , ни на ось  $C_3$ .

В таком случае для обозначения уровня энергии внутри тонкой и супертонкой структур не используется значение квантового числа проекции чисто вращательного момента импульса на ось симметрии молекулы. Для обозначения уровней используются символы неприводимых представлений. Символы  $A_1$  и  $A_2$  соответствуют невырожденным уровням энергии, символ  $E$  — дважды вырожденному уровню,  $F_1$  и  $F_2$  — трижды вырожденным уровням.

Правила отбора для колебательно-вращательного перехода разрешают переходы только с сохранением символа неприводимых представлений, поэтому супертонкая структура линий спектра повторяет супертонкую структуру уровней энергии.

В пределах одной линии тонкой структуры спектра линии супертонкой структуры образуют кластер или мультиплет. Молекулам типа  $XY_4$  и  $XY_6$  соответствуют кластеры одинаковых типов. Тип кластера определяется остатком от деления квантового числа проекции чисто вращательного момента импульса на ось симметрии молекулы. Тип кластера определяется остатком от деления на 3, если вращение молекулы происходит вокруг оси  $C_3$ , и остатком от деления на 4, если вращение происходит вокруг оси  $S_4$  [59].

Вращению вокруг оси  $S_4$  соответствуют следующие кластеры:

$$\left\{ \begin{array}{l} 0_4 \uparrow O = A_1 + F_1 + E \\ 1_4 \uparrow O = F_1 + F_2 \\ 2_4 \uparrow O = E + F_2 + A_2 \\ 3_4 \uparrow O = F_1 + F_2 \end{array} \right. \quad (1.22).$$

Здесь обозначение кластера, например  $1_4$ , означает, что остаток равен 1 при делении  $R_{S_4}$  на 4;  $\uparrow O$  означает, что состояния  $1_4$  образуют базис



пространства, в котором реализуется представление группы вращений  $O$  (смотри, например, [62]).

Вращению вокруг оси  $C_3$  соответствуют следующие кластеры:

$$\begin{cases} 0_3 \uparrow O = A_1 + F_1 + F_2 + A_2 \\ 1_3 \uparrow O = F_2 + E + F_1 \\ 2_3 \uparrow O = F_2 + E + F_1 \end{cases} \quad (1.23).$$

В эксперименте [60, 63] кластеры супертонкой структуры можно найти по характерным отношениям амплитуд резонансов и отношениям интервалов между резонансами.

Так кластер  $AFFA$  имеет отношения амплитуд резонансов 5:3:3:5 и отношение интервалов 1:1:1, кластер  $FEF$  — 3:2:3 и 1:1,  $AFE$  — 5:3:2 и 2:1, мультиплет  $FF$  — 1:1.

Наблюдение в спектре  $SiF_4$  характерных мультиплетов позволяет отождествлять спектральные кластеры [60].

Масштаб супертонкой структуры определяется частотой туннельных переходов и меняется от крайне малых величин при  $|R_S| = R$  (порядка 0.001 Гц для  $CF_4$ ,  $\nu_4$ ,  $P(54)$  [61]), экспоненциально возрастая с ростом  $R - |R_S|$  до тех пор, пока масштаб супертонкой структуры не достигает величины расщепления тонкой структуры. Этим объясняется тот факт, что линии тонкой структуры хорошо различимы только при условии  $R - |R_S| \ll R$ .

Следует отличать описанную выше супертонкую структуру спектра от сверхтонкой структуры [61, 64, 65]. Сверхтонкая структура связана с различной ориентацией магнитных моментов ядер относительно оси симметрии молекулы, то есть, связана с энергией взаимодействия магнитных моментов ядер с магнитными полями молекулы. Характерный масштаб этой структуры (1—100) кГц. Следовательно, сверхтонкая структура спектра может оказаться как более тонкой, так и менее тонкой, чем супертонкая структура. Экспериментально сверхтонкая структура молекулярного спектра наблюдалась, например, в [66, 67]. Так в [67] методом насыщения поглощения в  $SF_6$  излучения 10.4 мкм  $CO_2$ -лазера были получены резонансы с шириной 1.5 кГц и расстоянием между соседними линиями 5-10 кГц. Чтобы достичь такой разрешающей способности потребовалась кювета длиной 18 м и диаметром 70 см, с давлением  $SF_6$   $10^{-5}$  Торр, при мощности лазерного луча несколько микроватт. Еще большие размеры кюветы, низкие давления ( $2 \cdot 10^{-6}$  Торр) и селекция медленных молекул ( $T_{eff} = 0.6$  К) позволили авторам работы [8] получить резонансы в  $OsO_4$  шириной 80 Гц. В работе [7] в излучении He-Ne лазера с длиной волны 3.39 мкм наблюдались резонансы насыщения поглощения в  $CH_4$  в пролетных условиях при температуре 77 К с шириной 50 Гц. Теоретическое рассмотрение сверхтонкой структуры спектра, численно совпадающее с экспериментом, дано в [65].

Интересная возможность исследования сверхтонкой структуры спектра открывается при сканировании магнитного (или электрического) поля вместо

сканирования частоты света. В этом случае две однонаправленные световые волны с фиксированной разностью частот пропускают через газ низкого давления. Сверхтонкая структура даже скрытая однородным уширением линии при сканировании магнитного поля вызывает изменения в пропускании и поляризации проходящих через среду световых волн [68, 69].

В заключение отметим, что каждый уровень суперсверхтонкой структуры имеет вырождение  $2R+1$ , связанное с различными возможными проекциями чисто вращательного момента импульса  $R$  на лабораторную ось  $z$ , так как операторы  $\hat{R}$ ,  $\hat{R}_S$ ,  $\hat{R}_z$  взаимно коммутируют. Напомним, что  $R_S$  — проекция  $R$  на ось симметрии молекулы  $S$ . Вырождение по  $R_z$  может быть снято только внешними лабораторными полями.

Таким образом, спектр  $\text{SiF}_4$ , наблюдаемый методом насыщения поглощения, представляет собой сложную структуру. Во-первых, он содержит переходы основной полосы  $\nu_3$  и соответствующих горячих полос колебания  $\nu_3$ . Во-вторых, метод насыщения поглощения позволяет разрешить тонкую и, во многих случаях, супертонкую структуры спектра. В-третьих, линии тонкой структуры различных вращательных компонент могут перекрываться при больших значениях  $J$ . В четвертых, наблюдаемый спектр может содержать переходы слабозапрещенных кориолисовых переходов с  $\Delta R \neq 0$  и соответствующих им разрешенных переходов с  $\Delta R_S \neq 0$  и сохранением символа неприводимых представлений. В пятых, при естественной смеси изотопов в спектре появляются линии поглощения молекул  $^{29}\text{SiF}_4$  (6.2%) и  $^{30}\text{SiF}_4$  (4.2%) [70]. Изотопический сдвиг полосы  $\nu_3$   $^{28}\text{Si}$ - $^{29}\text{Si}$  составляет  $9 \text{ см}^{-1}$ , а  $^{28}\text{Si}$ - $^{30}\text{Si}$  —  $18 \text{ см}^{-1}$  [53], что позволяет линиям полос разных изотопов частично накладываться друг на друга. Фтор имеет единственный устойчивый изотоп  $^{19}\text{F}$ .

Перечисленные причины затрудняют идентификацию линий спектра насыщения поглощения, то есть определение полного набора квантовых чисел энергетических уровней, связанных переходом. В настоящий момент спектроскопической информации достаточно для идентификации всех линий основной полосы  $\nu_3$ , но недостаточно для идентификации линий горячих полос колебания  $\nu_3$ .

Вернемся теперь к рассмотрению спектра насыщения поглощения  $\text{SiF}_4$ .

Колебание  $\nu_3$  попадает в область перестройки частоты генерации  $\text{CO}_2$ -лазера низкого давления на линиях  $P(28)$  —  $P(40)$  вращательной структуры колебательного перехода  $00^0_1-02^0_0$  с центром  $9.7 \text{ мкм}$ , что и определяет интерес к молекуле  $\text{SiF}_4$  в спектроскопии насыщения поглощения [71-74]. Слабость метода насыщения поглощения состоит в узости диапазона перестройки источника света. Для  $\nu_3$   $\text{SiF}_4$  — это перестройка частоты генерации  $\text{CO}_2$ -лазера в диапазоне  $\pm 40 \text{ МГц}$  вблизи центров линий генерации. Для сравнения частотное расстояние между соседними линиями генерации примерно  $5 \text{ ГГц}$ .

Основной задачей, связанной со спектрами насыщения поглощения, является расшифровка спектров. Расшифровка состоит в определении

квантовых чисел уровней энергии, которые связаны переходами, резонансы которых наблюдаются в спектре насыщения поглощения. Часть этой задачи, связанная с расшифровкой переходов из основного колебательного состояния, на сегодня решена.

В работах [54, 75] получен спектр колебательно вращательной полосы колебания  $\nu_3$  глубоко охлажденного образца  $\text{SiF}_4$ , ограниченный доплеровским уширением спектральных линий. Спектр получен с использованием перестраиваемого диодного лазера. На основе результатов измерения спектра авторам работ [54, 75] удалось определить основные модельные константы нижних и верхних уровней энергии переходов полосы поглощения  $\nu_3$  из нижнего колебательного состояния молекулы  $\text{SiF}_4$ .

Для анализа спектра в [54] использовалась аппроксимирующая формула (1.24):

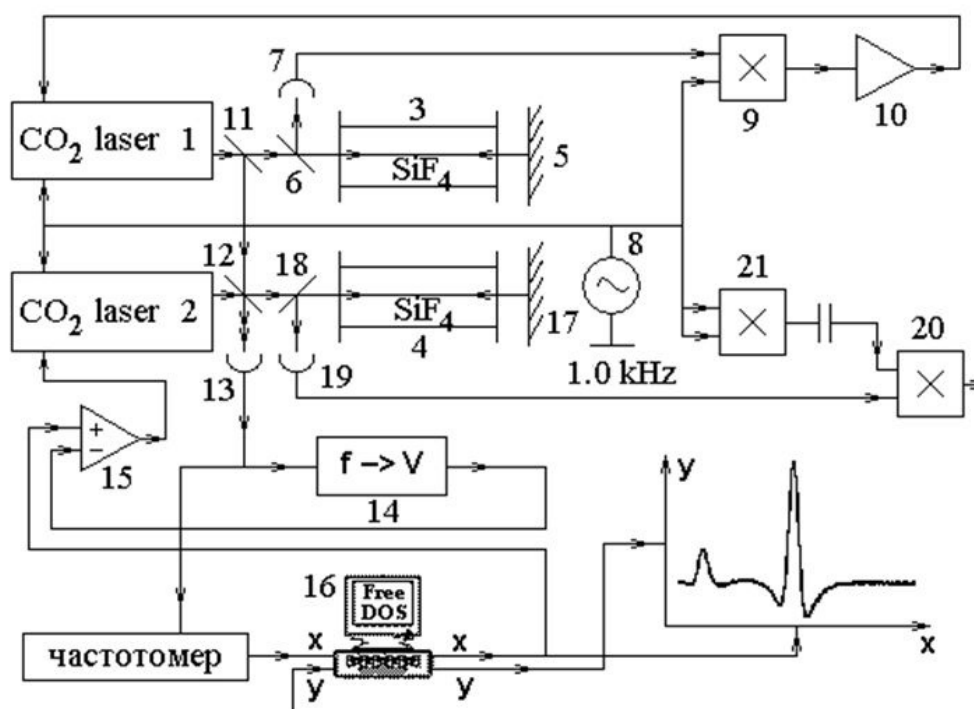
$$\begin{cases} \nu_P(J) = m - nJ + pJ^2 - qJ^3 + sJ^4 + \dots + (g + hJ + kJ^2 + \dots)\bar{F}_4 \\ \nu_Q(J) = m + vJ(J+1) + wJ^2(J+1)^2 + \dots + (-2g + uJ(J+1) + \dots)\bar{F}_4 \\ \nu_R(J) = m + n(J+1) + p(J+1)^2 + q(J+1)^3 + s(J+1)^4 + \dots + (g - h(J+1) + k(J+1)^2 + \dots)\bar{F}_4 \end{cases}$$

Здесь  $\bar{F}_4$  — функции тетраэдрально адаптированных тензорных операторов четвертого ранга;  $m, n, p, q, s, g, h, k, v, w, u$  — спектральные константы, определяемые из экспериментальных данных.

Полученные из эксперимента константы позволили рассчитать линии спектра молекулы  $\text{SiF}_4$ , а сравнение рассчитанных линий с наблюдаемыми резонансами насыщения поглощения позволило уточнить значения констант и идентифицировать 51 линию поглощения. Эти линии попадают в спектральную область регистрации спектров насыщения поглощения с помощью  $\text{CO}_2$ -лазеров с разным изотопическим составом. Кроме того, диапазон исследования вблизи центра каждой линии генерации  $\text{CO}_2$ -лазера был расширен за счет применения сдвига частоты при дифракции световой волны на бегущей ультразвуковой волне (акустооптическая модуляция) и доведен до  $\pm 200 \text{ МГц}$ .

В пределах перестройки  $\text{CO}_2$ -лазера низкого давления с основными изотопами углерода и кислорода оказались только два резонанса насыщения поглощения, соответствующих поглощающим переходам из нижнего колебательного состояния молекулы  $\text{SiF}_4$ . Это наибольший резонанс насыщения поглощения в  $\text{SiF}_4$  в частотной области перестройки  $\text{CO}_2$ -лазера на линии  $P(30)$  полосы  $9.7 \text{ мкм}$ , идентифицированный в работах [54, 75], как переход  $F_1^{(9)}$  вращательной линии  $R(53)$  колебания  $\nu_3$  молекулы  $\text{SiF}_4$ , и имеющий частоту  $\nu = 1037.4341 \text{ см}^{-1}$ . Здесь  $F_1^{(9)}$  означает 9-ю компоненту типа  $F_1$  в пределах вращательной линии  $R(53)$ . И на левом краю линии усиления  $P(34)$   $\text{CO}_2$ -лазера [54, 75] находится резонанс, соответствующий переходу  $F_2^{(1)}$   $R(16)$   $\nu_3$   $\text{SiF}_4$  с частотой  $\nu = 1033.4872 \text{ см}^{-1}$ . Остальные резонансы, доступные наблюдению на нашей экспериментальной установке [76], соответствуют переходам горячих полос колебания  $\nu_3$  и слабозапрещенным переходам.

Ниже на рисунке приведена блок-схема экспериментальной установки.



Экспериментальная установка состоит из трех частей.

Первая часть — это опорный CO<sub>2</sub>-лазер 1 и система его стабилизации. Излучение опорного лазера является частотным репером для контроля частоты перестраиваемого CO<sub>2</sub>-лазера 2.

Вторая часть установки — это перестраиваемый по частоте генерации CO<sub>2</sub>-лазер, излучение которого активно стабилизировано по частоте с регулируемой частотной отстройкой относительно частоты опорного лазера.

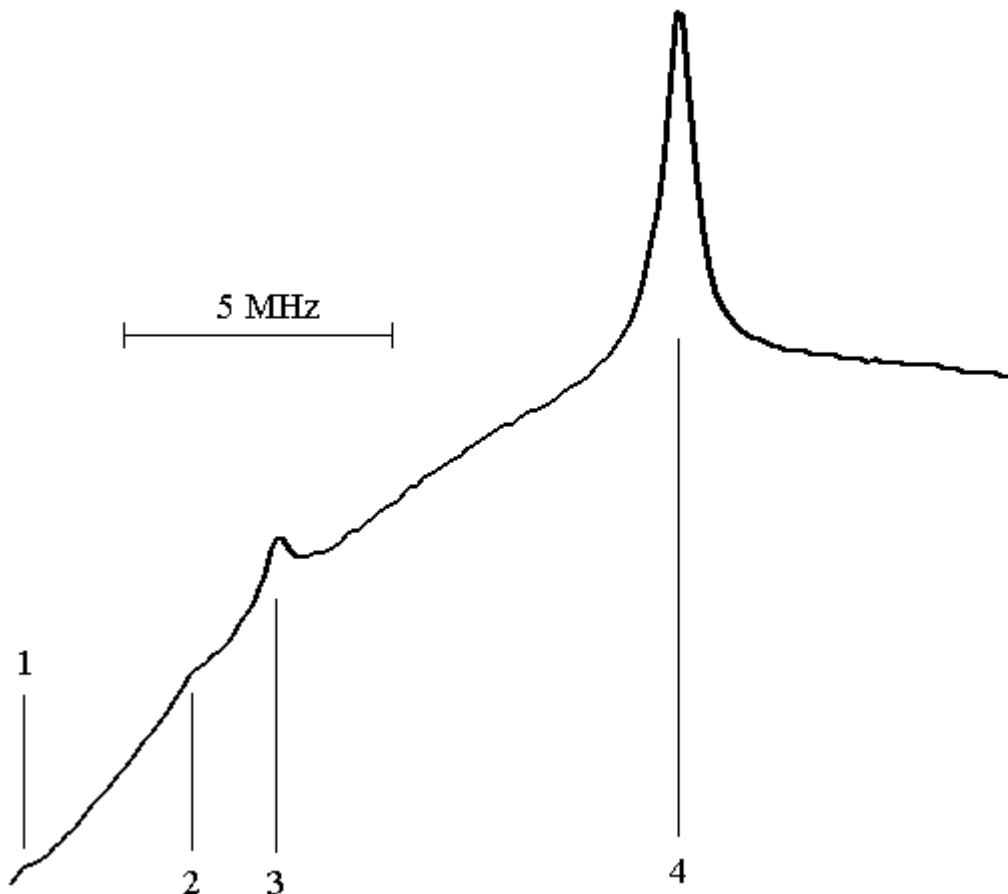
Третья часть установки — автоматизированная система регистрации резонансов насыщения поглощения в SiF<sub>4</sub> наблюдаемых в излучении перестраиваемого лазера.

Стабилизация опорного CO<sub>2</sub>-лазера 1 происходит по нулю первой производной зависимости мощности света на приемнике 7 от частоты генерации лазера. Сигнал с приемника синхронно детектируется на частоте модуляции частоты генерации лазера. После синхронного детектора на перемножителе 9, напряжение, сглаженное и усиленное усилителем 10, поступает на пьезокерамику лазера 1 для управления частотой его генерации.

Знак напряжения после синхронного детектирования зависит от того, на каком склоне резонанса находится частота генерации лазера. Система стабилизации удерживает частоту генерации опорного лазера на одном из резонансов насыщения поглощения SiF<sub>4</sub>, точнее на значении, которое соответствует нулю первой производной зависимости мощности на приемнике света 7 от частоты генерации опорного лазера, на нулевом значении напряжения с синхронного детектора 9.

Исследуется спектр насыщения поглощения газа SiF<sub>4</sub>.

На экспериментальной установке наблюдались спектры насыщения поглощения газа  $\text{SiF}_4$  в пределах перестройки частоты генерации  $\text{CO}_2$ -лазера низкого давления на линиях генерации P(30)—P(38) вращательной структуры колебательного перехода  $00^0_1-02^0_0$  с центром 9.7 мкм. В спектре наблюдались линии поглощения колебательной полосы  $\nu_3$  молекулы  $\text{SiF}_4$  и горячих колебательных полос колебания  $\nu_3$ . Пример зависимости мощности на приемнике 7 от частоты генерации лазера 1 в пределах перестройки лазера на линии P(30) колебательной полосы  $00^0_1-02^0_0$  генерации  $\text{CO}_2$ -лазера приведен на следующем рисунке.



Частота генерации лазера 1 стабилизируется по резонансу 4.

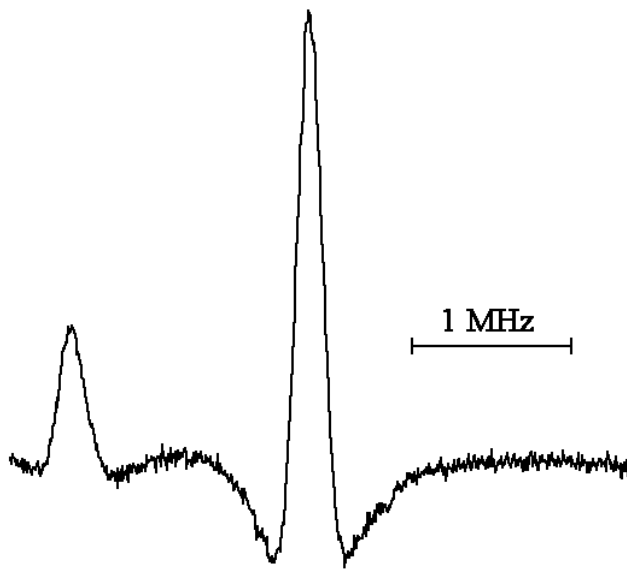
Обсудим теперь работу второй части установки — системы привязки перестраиваемого лазера к частоте опорного лазера.

Источником сигнала для системы активной частотной привязки перестраиваемого  $\text{CO}_2$ -лазера 2 является приемник биений 13, на котором интерферирует излучение двух  $\text{CO}_2$ -лазеров. Частота биений двух лазеров с приемника 13 преобразуется в напряжение. Напряжение с выхода преобразователя 14 сравнивается на дифференциальном усилителе 15 с управляющим напряжением с компьютера 16 и после усиления подается на пьезокерамику  $\text{CO}_2$ -лазера 2 для управления частотой его генерации.

Система стабилизации частоты перестраиваемого лазера 2 автоматически удерживает частоту лазера 2 такой, чтобы разность напряжений на входах усилителя 15 оставалась равной нулю. При этом изменение напряжения с

компьютера изменяет стабилизированную частоту лазера 2, что позволяет медленно перестраивать его частоту с помощью компьютера.

Система регистрации резонансов использует сигнал с приемника 19, на который излучение перестраиваемого лазера 2 попадает после двукратного прохождения кюветы 4 с исследуемым газом  $\text{SiF}_4$ . Электрический сигнал с приемника 19 синхронно детектируется перемножителем 20 на удвоенной частоте модуляции перестраиваемого  $\text{CO}_2$ -лазера (и опорного  $\text{CO}_2$ -лазера, что в данном случае неважно). Пример экспериментальной кривой с двумя резонансами насыщения поглощения представлен на рисунке.



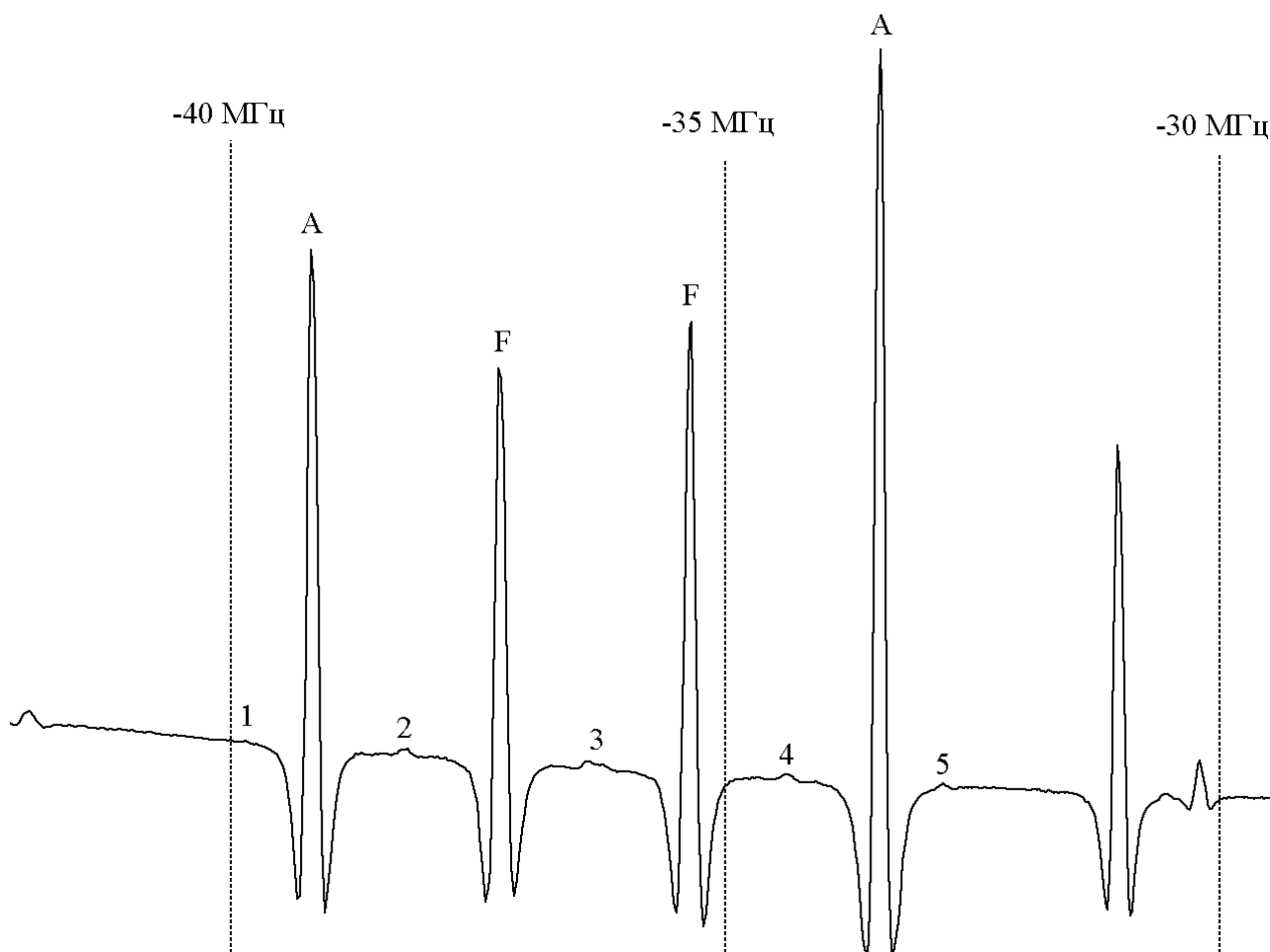
При синхронном детектировании на удвоенной частоте модуляции сигнал на выходе перемножителя 20 пропорционален второй производной зависимости мощности света на приемнике 19 от частоты генерации  $\text{CO}_2$ -лазера 2. Эта же пара резонансов в зависимости мощности на приемнике 19 от частоты генерации лазера 2 видна на предыдущем рисунке, как пара резонансов 2 и 3.

Как видно из сравнения двух рисунков, система накопления сигнала позволяет значительно увеличить отношение сигнал-шум.

Мои экспериментальные результаты.

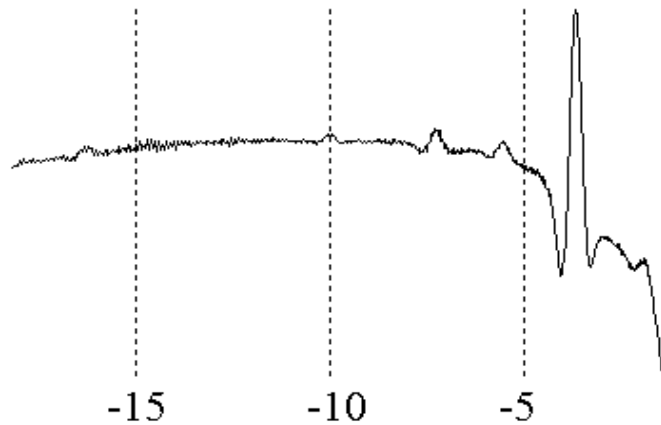
Так, например, в пределах перестройки лазера на линии P(32) в спектре насыщения поглощения симметричной молекулы  $\text{SiF}_4$  (на рисунке ниже) наблюдается характерный мультиплет супертонкой структуры спектра — мультиплет AFFA с соотношением амплитуд 5:3:3:5 и интервалов 1:1:1.

1. Иванов Э.И., Крылов И.Р. Сателлиты мультиплетов супертонкой структуры спектра насыщенного поглощения молекулы  $\text{SiF}_4$ . // Опт. и спектр. 2000, Т. 88. Вып. 4. С. 568-580.



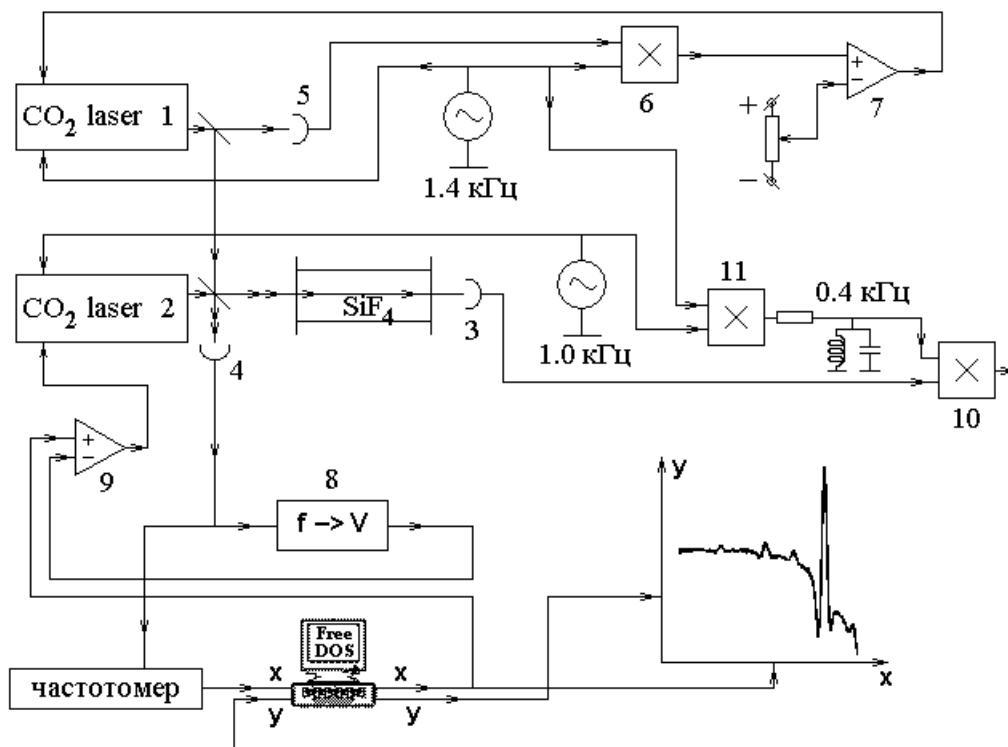
Резонансы 2, 3 и 4 на этом рисунке — это столкновительные перекрестные резонансы левой AF пары спектральных линий, пары FF и правой пары FA соответственно. В однонаправленных световых волнах этим столкновительным перекрестным резонансам соответствует двойной оптический резонанс самый правый на следующем рисунке с частотой примерно  $(1.866 \pm 0.006)$  МГц.

2. Иванов Э.И., Имхесин Х.Х., Крылов И.Р. Спектр насыщенного поглощения попутных световых волн в тетрафториде кремния. // Опт. и спектр. 1992, Т. 73. Вып. 1. С. 123-129.



Здесь наибольший резонанс ( $3.72 \pm 0.01$ ) МГц соответствует столкновительному перекрестному резонансу пары спектральных линий левая линия А — правая линия F, одновременно со столкновительным перекрестным резонансом пары линий правая А — левая F. Эти столкновительные перекрестные резонансы совпадают с резонансами линий поглощения левая F и правая F, поэтому на предыдущем рисунке они не видны. Резонанс с частотой чуть больше ( $5.58 \pm 0.05$ ) МГц соответствует паре линий АА.

Экспериментальная установка для наблюдения резонансов насыщения поглощения в однонаправленных световых волнах изображена на следующем рисунке.



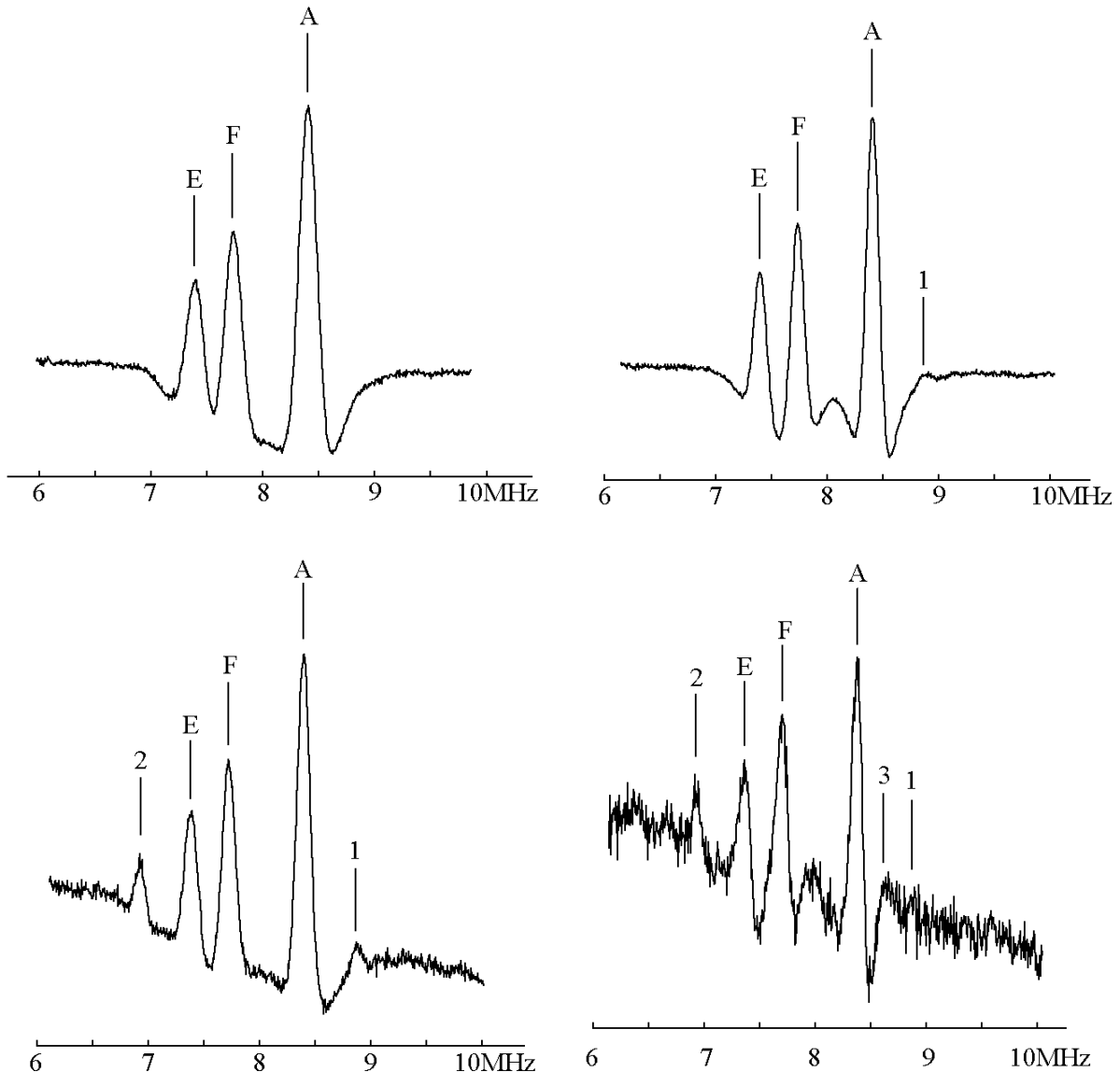
Вернемся к рассмотрению резонансов насыщения поглощения встречных световых волн.

При увеличении мощности лазерной световой волны в спектре насыщения поглощения появляются спутники мультиплетов —

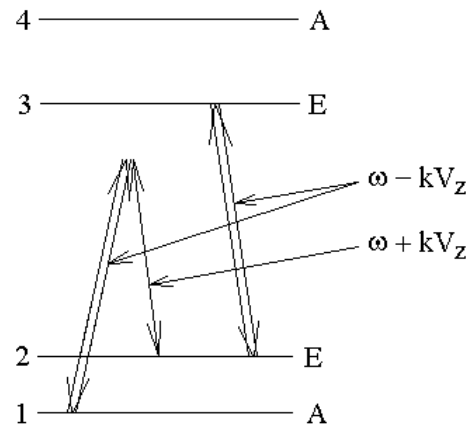
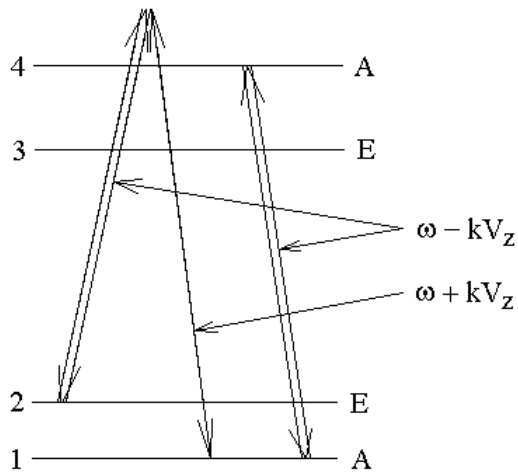


многофотонные резонансы Коэн-Таннуджи (Himbert M., Reynaud S., Dupont-Roc J., Cohen-Tannoudji C. A new type of resonances in saturated absorption spectroscopy of 3-level system. // Opt. Commun. 1979. V. 30. N. 2. P. 184-188). На следующих 4-х рисунках приведен мультиплет AFE супертонкой структуры спектра  $\text{SiF}_4$  при различных значениях мощности встречных световых волн на линии P(30) генерации  $\text{CO}_2$ -лазера. С увеличением мощности световых волн сначала появился спутник 1, затем — 2 и наконец — 3.

3. Крылов И.Р. Многофотонные спутники в спектре насыщенного поглощения газа  $\text{SiF}_4$ . // Опт. и спектр. 2009, Т. 106. № 2. С. 222-230.



Здесь спутники 1 и 2 соответствуют двухфотонным резонансам, появление которых объясняется на рисунках с изображением уровней энергии.



Из левого рисунка видно, что резонансный переход с уровня 1 на уровень 4 под действием насыщающей волны происходит при условии  $\omega - kV_z = \omega_{41}$ ,

где  $\omega_{41} = \frac{E_4 - E_1}{\hbar}$  — частота перехода между уровнями 1 и 4 с энергиями  $E_1$  и  $E_4$ .

Двухфотонный переход с уровня 2 на уровень 1 происходит при условии

$(\omega + kV_z) - (\omega - kV_z) = \omega_{21}$ . Откуда  $kV_z = \frac{\omega_{21}}{2}$ . Подставим это выражение в равенство  $\omega - kV_z = \omega_{41}$  и получим частоту двухфотонного сателлита

$$\omega = \omega_{41} + \frac{\omega_{21}}{2}.$$

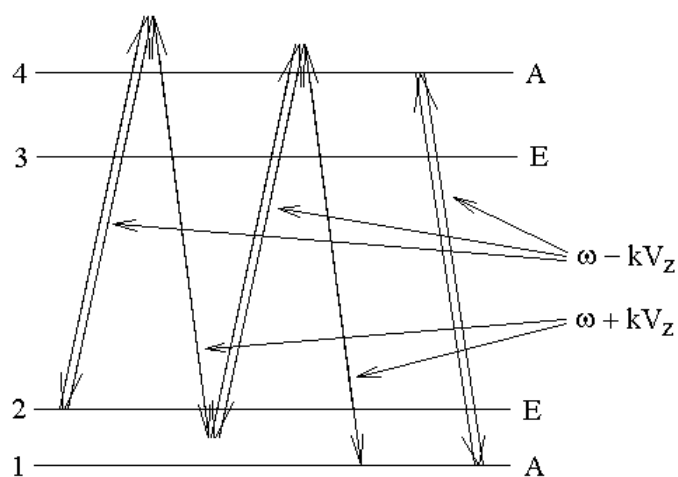
Аналогично для правого рисунка 
$$\begin{cases} \omega - kV_z = \omega_{32} \\ (\omega - kV_z) - (\omega + kV_z) = \omega_{21} \end{cases}$$

Из второго уравнения следует  $-kV_z = \frac{\omega_{21}}{2}$ , откуда с учетом первого

уравнения получаем частоту второго сателлита  $\omega = \omega_{32} - \frac{\omega_{21}}{2}$ .

Сателлит 3 соответствует четырехфотонному резонансу.

Формирование четырехфотонных сателлитов объясняется на следующем рисунке.



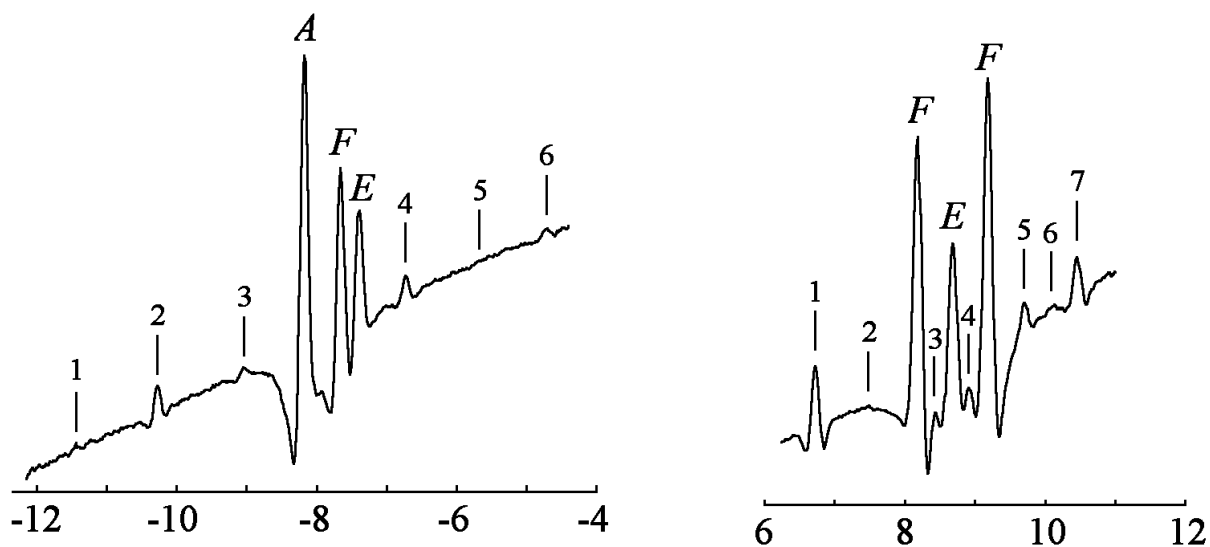
$$\begin{cases} \omega - kV_z = \omega_{41} \\ (\omega + kV_z) - (\omega - kV_z) + (\omega + kV_z) - (\omega - kV_z) = \omega_{21} \end{cases}$$

$$\omega = \omega_{41} + \frac{\omega_{21}}{4} \text{ и } \omega = \omega_{32} - \frac{\omega_{21}}{4}$$

Сателлиты мультиплетов без однозначной интерпретации.

На следующих рисунках приведены мультиплеты супертонкой структуры спектра молекулы SiF<sub>4</sub> в пределах перестройки CO<sub>2</sub>-лазера на линии P(38) и сателлиты этих мультиплетов без однозначной интерпретации.

4. Крылов И.Р. Внешние сателлиты мультиплетов супертонкой структуры спектра насыщения поглощения молекулы SiF<sub>4</sub>. // Опт. и спектр. 2013, Т. 114. № 5. С. 737-742.



В пользу неслучайности сателлитов говорит тот факт, что сателлиты весьма симметрично расположены относительно резонансов мультиплетов. Частотное расположение сателлитов мультиплета AFE (левый рисунок) интересно тем, что интервалы внутри пар сателлитов (3,4) (2,5) (1,6), равные ((2290±20) кГц, (4595±20) кГц и (6695±20) кГц), относятся примерно как 1:2:3.

Центры пар сателлитов  $(-7805 \pm 20)$  кГц,  $(-7915 \pm 20)$  кГц,  $(-8010 \pm 20)$  кГц почти совпадают друг с другом и с центром тяжести мультиплета  $(-7805 \pm 20)$  кГц. Кроме того, аналогичные сателлиты (только по две пары) присутствуют у двух других обнаруженных нами ранее мультиплетов типа  $AFE$  в пределах перестройки  $CO_2$ -лазера на линии P(34) полосы 9.7 мкм.

Обсудим возможный вариант интерпретации сателлитов. Для численных оценок мы воспользуемся результатами расчета работы, в которой для молекул шаровых волчков вычислено положение подуровней вращательных уровней энергии с вращательным квантовым числом  $J$  от 0 до 20. Мысленно представим себе, участок спектра насыщения поглощения, в который попадает фрагмент линии колебательно-вращательного перехода с вращательным квантовым числом нижнего уровня  $J = 19$ , и верхнего уровня  $J = 20$ . Вращательный уровень  $J = 20$  содержит следующие мультиплеты подуровней супертонкой структуры:  $A_1F_1E$ ,  $F_2F_1$ ,  $EF_2A_2$ ,  $F_2F_1$ ,  $A_1F_1EF_2$ ,  $F_1EF_2$ , энергии которых рассчитаны в работе (Dorney A.J., Watson J.K.G. Forbidden rotational spectra of polyatomic molecules. Stark effects and  $\Delta J=0$  transitions of  $T_d$  molecules. // J. Mol. Spectr. 1972. V. 42. P. 135-148) с точностью до масштабного множителя. Сами мультиплеты в этой работе не обсуждаются и впервые рассмотрены в более поздней работе (Harter W. G., Layer H. P., Petersen F. R. // Opt. Lett. 1979. V. 4. N 3. P. 90). Аналогично уровень  $J = 19$  содержит мультиплеты:  $F_1F_2$ ,  $A_2F_2E$ ,  $F_1F_2$ ,  $EF_1A_1F_1F_2A_2$ ,  $F_2EF_1$ . Мультиплеты различаются квантовым числом проекции момента импульса на ось симметрии молекулы. Правила отбора разрешают переходы между уровнями с одинаковой проекцией момента импульса и одинаковой симметрией, отраженной символами неприводимых представлений:  $A_1$ ,  $A_2$ ,  $F_1$ ,  $F_2$ ,  $E$ . В результате супертонкая структура линии повторяет собой одинаковую супертонкую структуру нижнего и верхнего уровней энергии. Рассмотрим подробнее мультиплет с нижними уровнями энергии  $A_2F_2E$  и верхними уровнями  $EF_2A_2$ .

На примере этого мультиплета обсудим возможный механизм формирования сателлитов. На нижеследующем рисунке жирными горизонтальными линиями показаны верхние и нижние уровни энергии



Еще пара спутников в виде перекрестных резонансов с несколько меньшими амплитудами появятся, если заменить один из уровней  $F_2$  на близкий с ним уровень  $F_1$ . Соответствующие уровни  $F_1$  отмечены на рисунке горизонтальными отрезками без подходящих к ним стрелок переходов.

На рисунке ниже в масштабе показан рассчитанный нами на основе данных обсуждаемой работы фрагмент спектра насыщения поглощения в виде мультиплета  $A_2F_2E$  с двумя парами спутников. Спутники отмечены тройкой букв  $F$ , каждая из которых соответствует одному уровню энергии. Если спутник образован двумя переходами с общим нижним уровнем энергии, то в его обозначении внизу изображена одна буква  $F$ , если с общим верхним, то — вверх.

Частоты рассчитанных резонансов в условных единицах имеют следующие значения: -34645, -25378, -3254, 0, 7056, 23752, 27362.

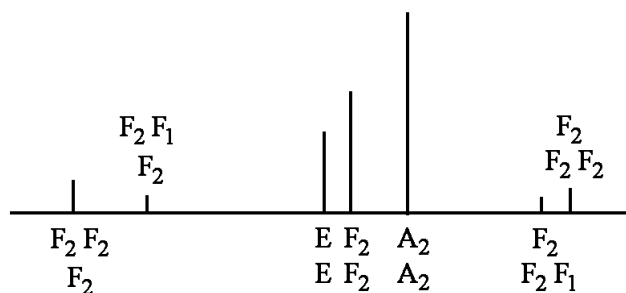


Рис.4. Мультиплет  $AF_2E_2$  с двумя парами рассчитанных спутников в виде перекрестных резонансов.

В эксперименте может наблюдаться пара спутников  $E \leftarrow \nearrow E \leftarrow E$  и  $E \leftarrow E \leftarrow \nearrow E$ , а также пара спутников  $A_2 \leftarrow \nearrow A_2 \leftarrow A_2$  и  $A_2 \leftarrow A_2 \leftarrow \nearrow A_2$ , но они должны появляться только при больших значениях вращательного квантового числа  $J > 20$ , чем было использовано в теоретической работе (Dorney A.J., Watson J.K.G. Forbidden rotational spectra of polyatomic molecules. Stark effects and  $\Delta J=0$  transitions of  $T_d$  molecules. // J. Mol. Spectr. 1972. V. 42. P. 135-148), на которую мы опирались в своем анализе.