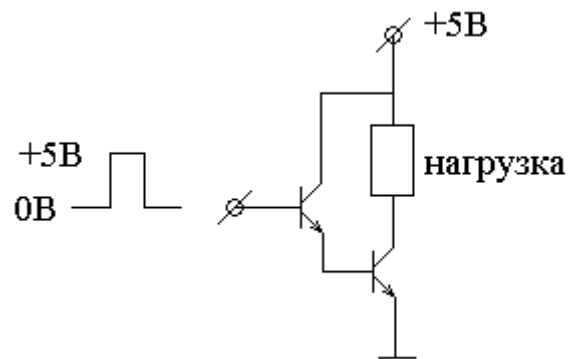
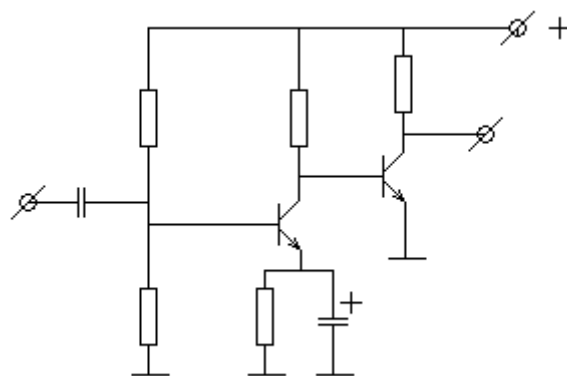


Негодные транзисторные схемы (проверка).

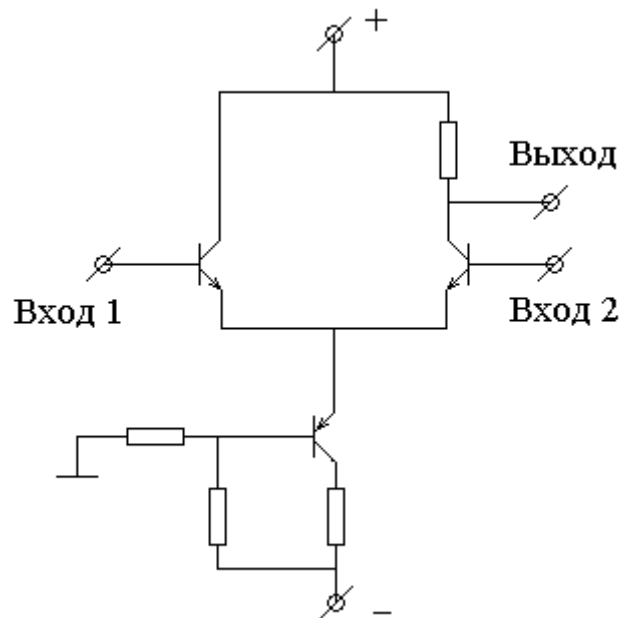
Переключатель для больших токов:



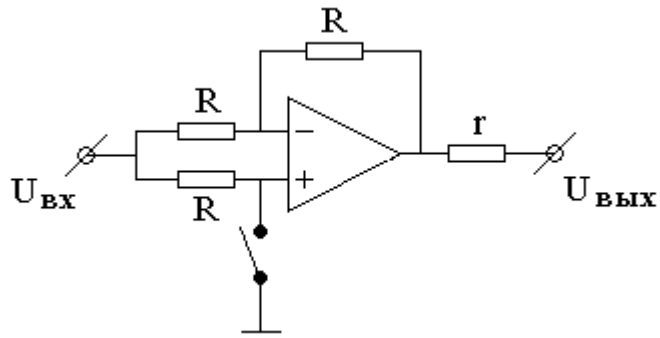
Двухкаскадный усилитель:



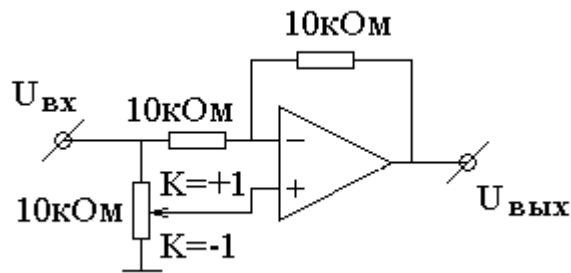
Дифференциальный усилитель:



Переключатель $K_U = \pm 1$.

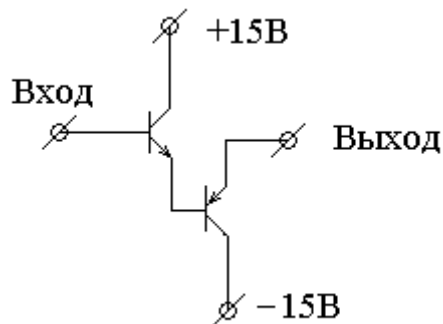


Регулятор коэффициента передачи в пределах от -1 до +1.

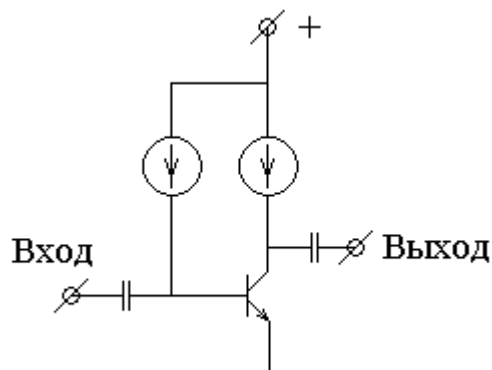


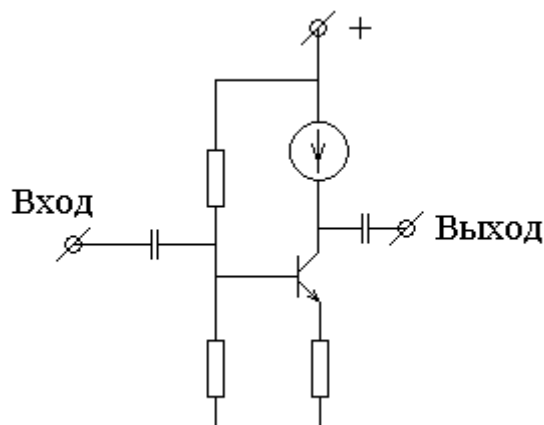
Негодные схемы (на дом).

Повторитель с нулевым смещением:



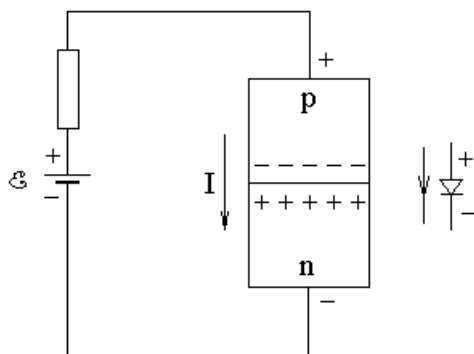
Усилитель переменного тока с большим коэффициентом усиления:



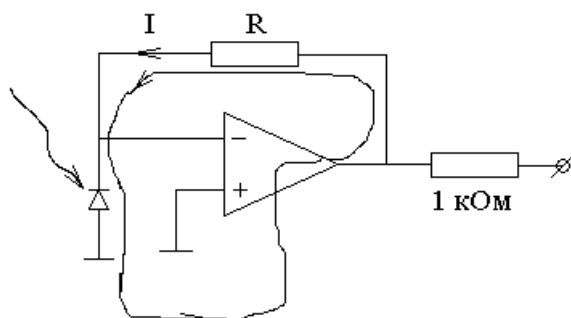


Преобразователь фототок — напряжение.

Ниже приведена схема, которая позволяет объяснить, почему диод пропускает ток в одном направлении и не пропускает в другом. Фототок протекает во встречном направлении по отношению к обычному току.



Проанализируем работу типовой схемы включения фотодиода:



Под действием света в фотодиоде возникает фототок пропорциональный мощности света. Этот ток не может протекать через "–" вход операционного усилителя. Следовательно, весь фототок протекает через резистор обратной связи сопротивлением R . Типовое значение сопротивления $R = 1\text{ МОм}$.

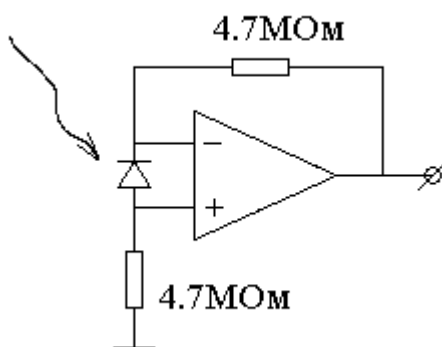
Плюс-вход ОУ соединен с общим проводом схемы, поэтому $U_+ = 0$. Из условия $U_- = U_+$ следует, что и на минус-входе ОУ напряжение тоже близко к нулю $U_- = 0$.

В таком случае напряжение на фотодиоде близко к нулю. То есть фотодиод работает в так называемом режиме короткого замыкания. В этом режиме фотодиод обладает высокой линейностью преобразования мощности света в фототок и малыми шумами.

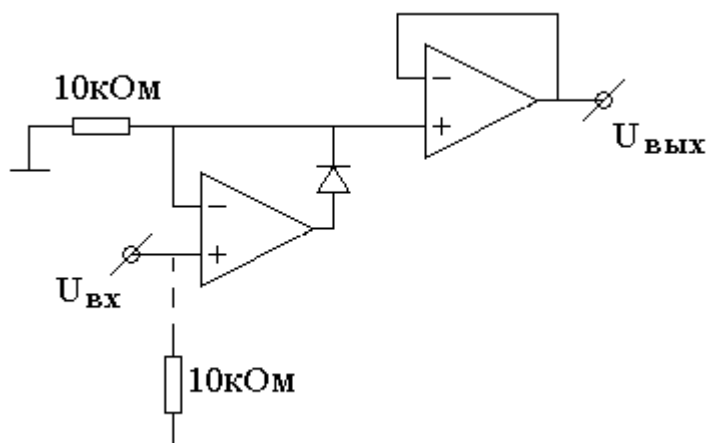
На левом краю резистора с сопротивлением R нулевое напряжение $U_- = 0$ относительно общего провода схемы. В таком случае на правом краю этого резистора напряжение равно RI , так как через резистор протекает фототок I .

Напряжение на правом краю резистора R совпадает с напряжением на выходе ОУ и практически совпадает с напряжением на выходе схемы. Резистор сопротивлением 1 кОм включен между выходом ОУ и выходом всей схемы для подавления возбуждения генерации в петле обратной связи ОУ. Дело в том, что к выходу ОУ обычно нельзя подключать емкость больше $20\text{нФ} = 20 \cdot 10^{-12}\text{Фарад}$. Иначе поворот фазы на RC -цепочке, где R — выходное сопротивление ОУ, может сделать на высоких частотах отрицательную обратную связь положительной. Включение в схему резистора 1 кОм позволяет подключать к выходу схемы коаксиальный кабель осциллографа без нарушения работы схемы. Емкость коаксиального кабеля имеет величину порядка 100 пФ.

Еще один преобразователь фототока в напряжение.

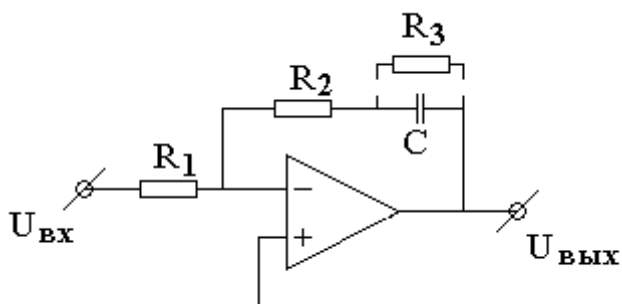


Активный выпрямитель.



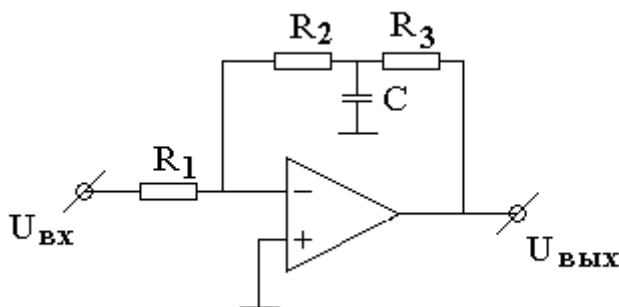
Усилитель с частотной коррекцией.

Усилитель с подъемом на низких частотах:



Подъем начинается с частоты $\omega = \frac{1}{R_2 C}$ и происходит на более низких частотах. Параллельно конденсатору можно подсоединить большое сопротивление R_3 для прекращения подъема на очень низких частотах $\omega = \frac{1}{R_3 C}$.

Усилитель с подъемом на высоких частотах:



Пусть $R_2 \gg R_3$, тогда подъем начинается с частоты $\omega = \frac{1}{R_3 C}$.

Последовательно с конденсатором можно поставить малое сопротивление R_4 для прекращения подъема на более высоких частотах $\omega = \frac{1}{R_4 C}$.

Триггер Шмитта.

